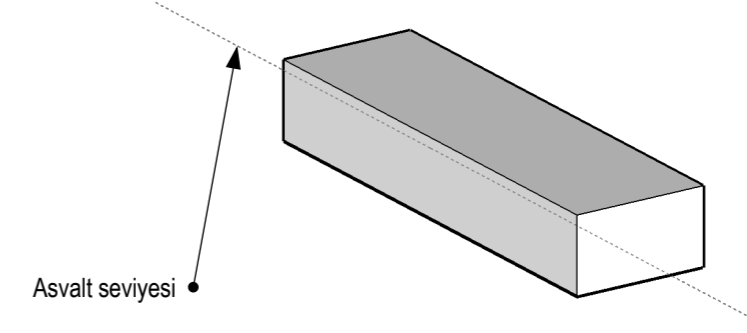
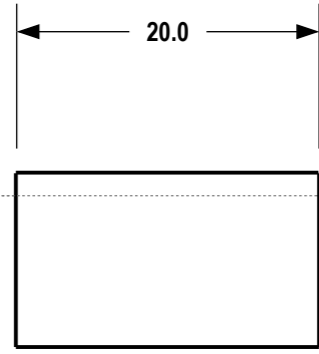


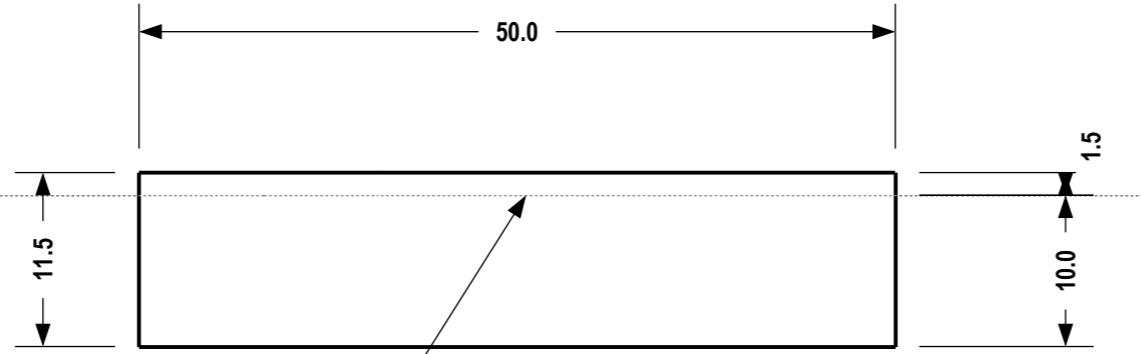
Plan



Perspektif Görünüş



Yan Görünüş



Ön Görünüş

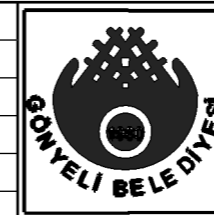
asvalt seviyesi

BORDÜR (B1a TİPİ)

Not:

1. Tüm ölçüler santimetredir.
2. Beton dökümleri C 25-30 standardında olacaktır.
3. B2a bordür, yaya adası orta bordürüdür.

rev.	Tarih	Revizyon ile ilgili bilgi notu
d	.	.
c	.	.
b	.	.
a	.	.



Proje İsmi:

Standart Çizimler
KALDIRIM VE BORDÜRLER

**B1a TİPİ
BORDÜR**

Çizim no:

ST-B-01a

Tarih:

Mayıs
2013

Çizim referans no:

Ölçek:
Ölçeksiz

