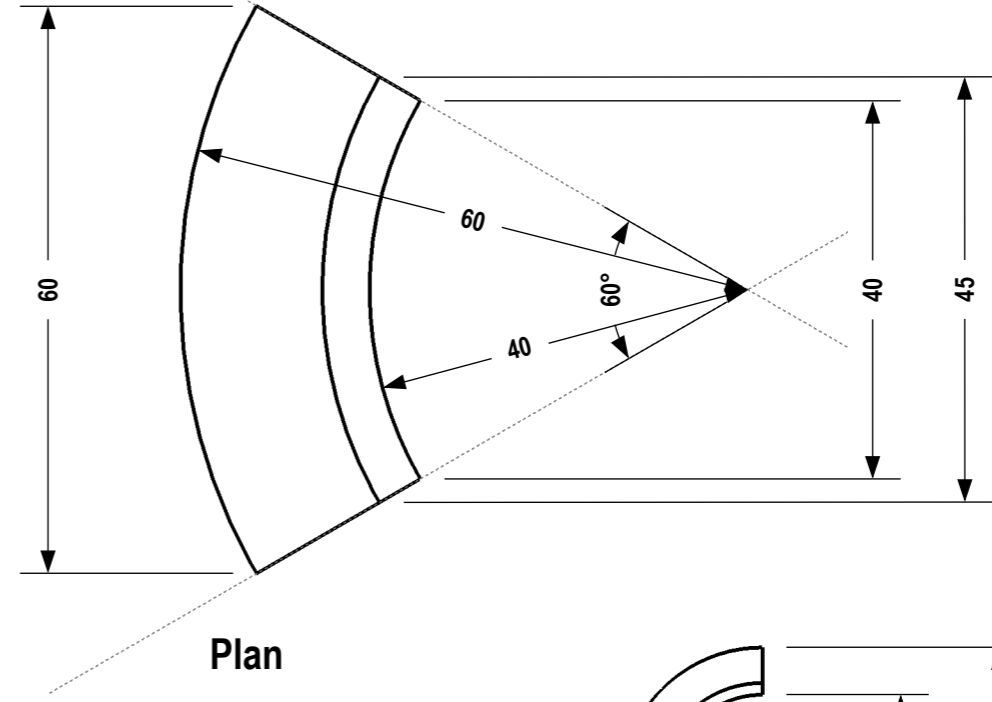
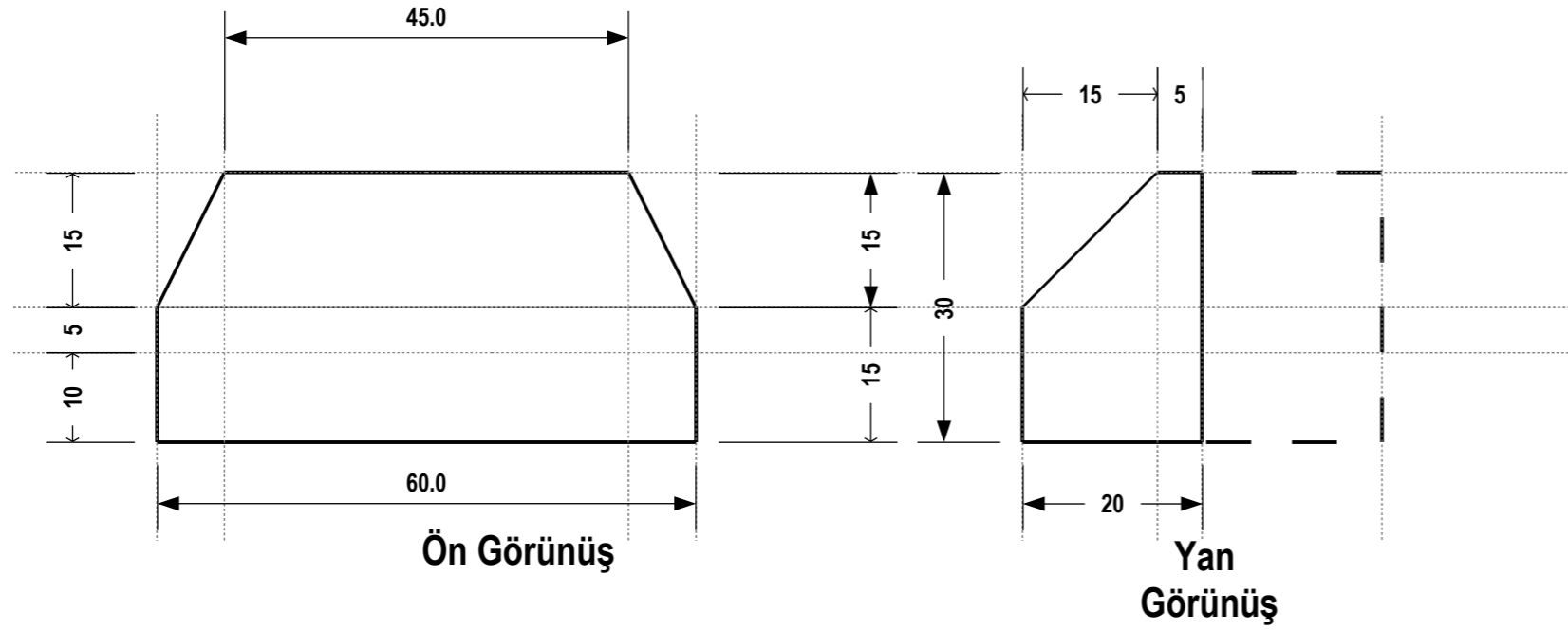


Perspektif
Görünüş

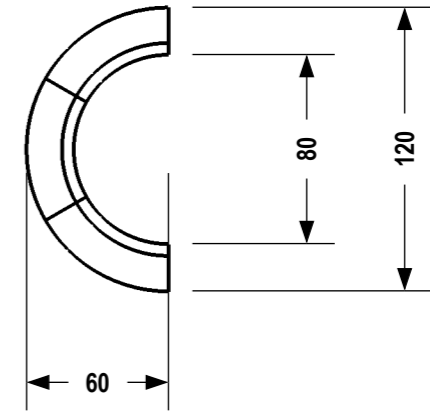


Plan



Ön Görünüş

Yan
Görünüş

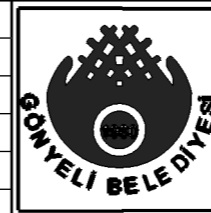


Not:

1. Tüm ölçüler santimetredir.
2. Beton dökümleri C 25-30 standardında olacaktır.
3. B14 bordürü, yaya adası (240x120) de kullanılacak bordür detaylarıdır.
4. B14 bordürünün nerede kullanılacağına yönelik olarak ST-Y-01 paftasına bakınız.
5. B14 bordüründen 3 adet birleştirilerek yarım daire elde edilir.

BORDÜR (B14 TİPİ)

rev.	Tarih	Revizyon ile ilgili bilgi notu
d	.	.
c	.	.
b	.	.
a	.	.



Proje İsmi:

Standart Çizimler
KALDIRIM VE BORDÜRLER

B14 TİPİ BORDÜR

Çizim no:

ST-B-06

Çizim referans no:

Tarih:

Mayıs
2013

Ölçek:
Ölçeksiz

