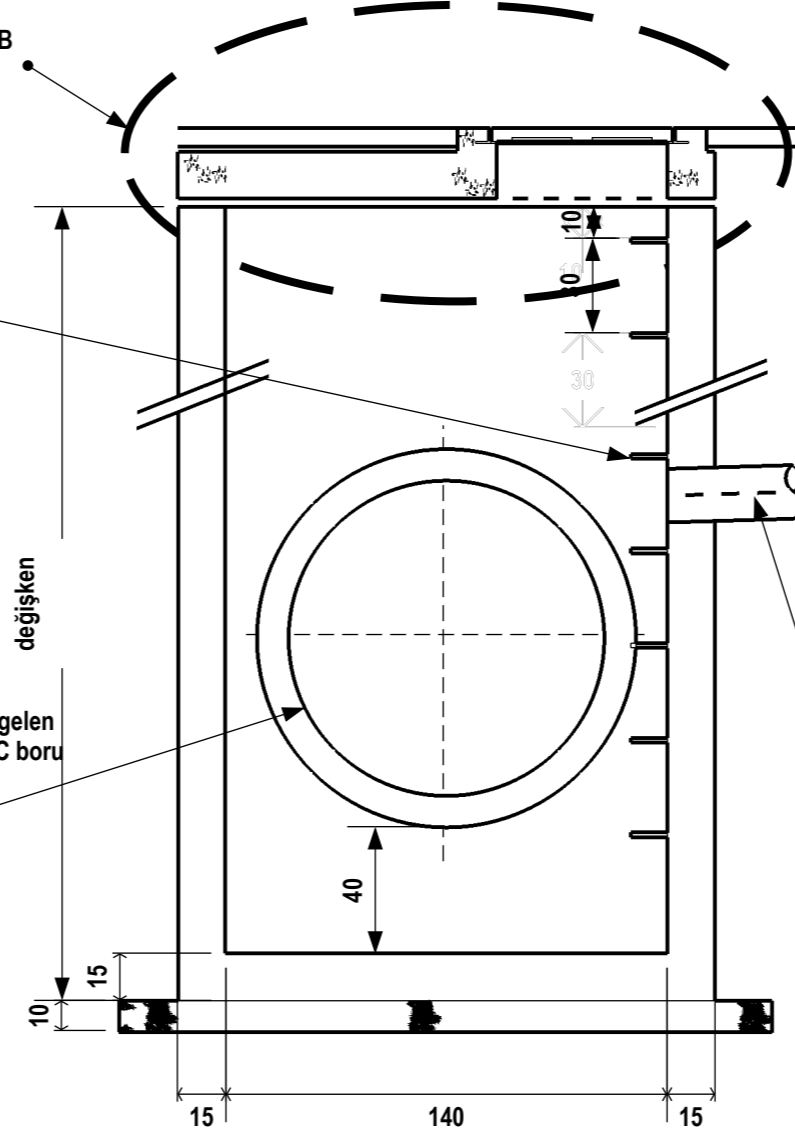
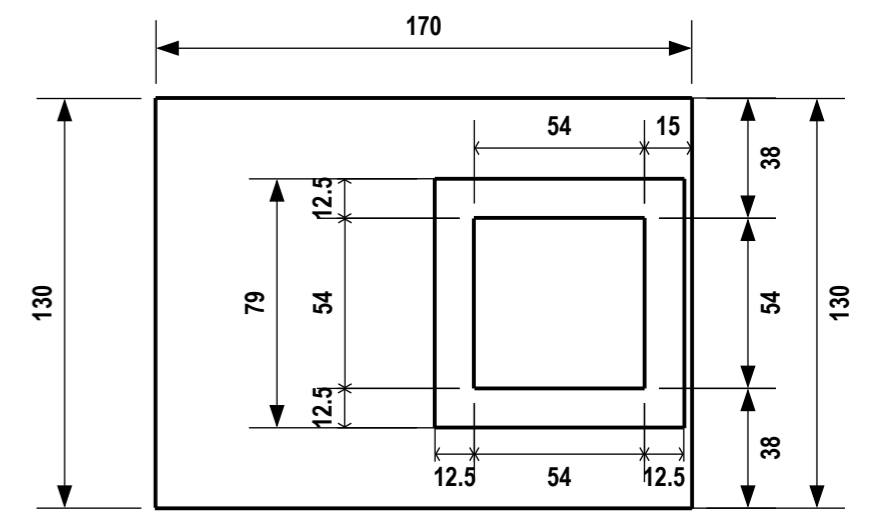


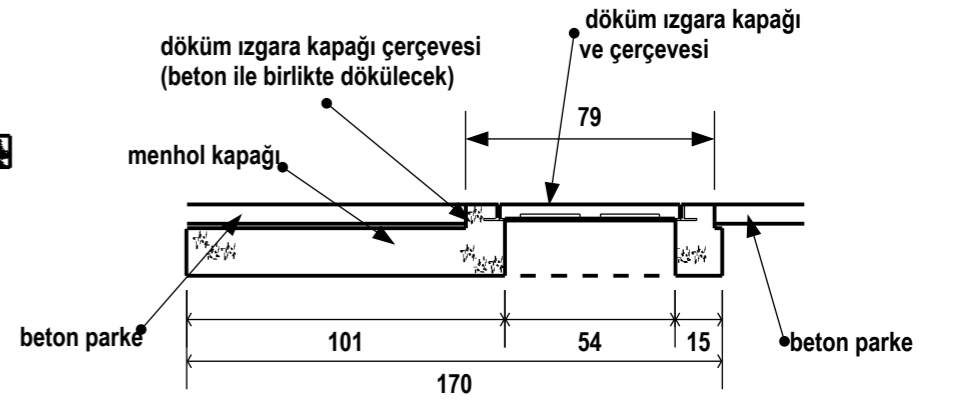
PLAN



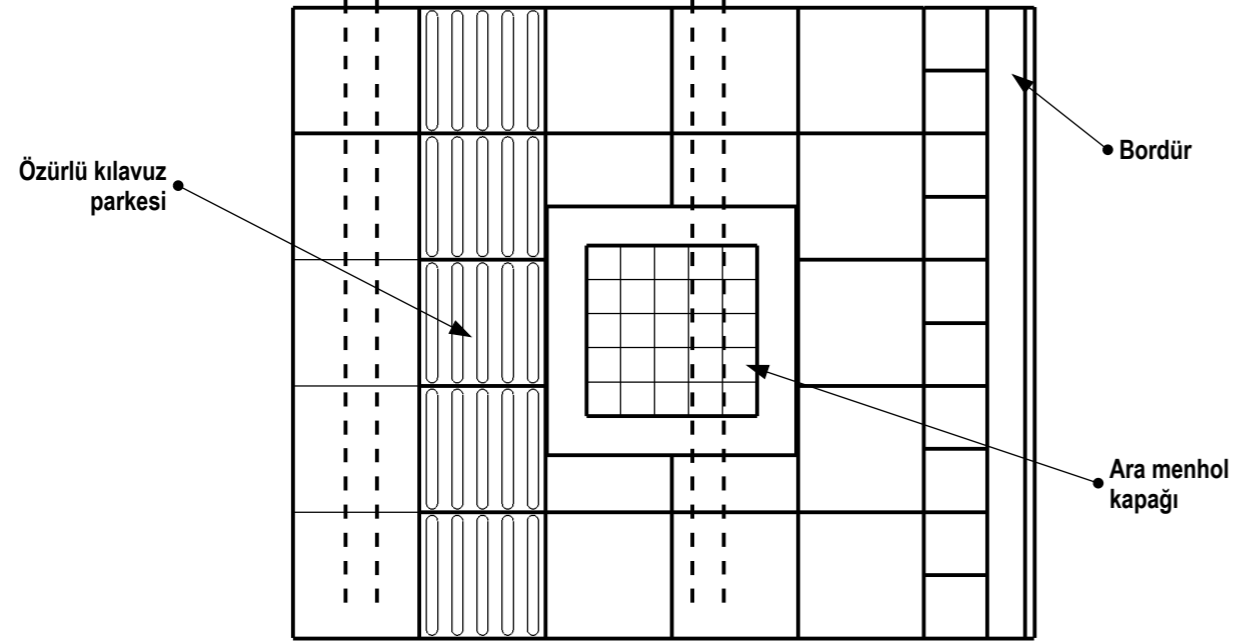
KESİT A - A



PLAN (Menhol Kapağı)



KESİT B - B (Menhol Kapağı)



PLAN (KALDIRIM)

- Not:**
1. Tüm ölçüler santimetredir.
 2. Beton dökümleri SÇ gösterildiği şekilde demirli olarak C 20-25 beton standardında dökülecektir.
 3. Kullanılacak olan harç 1/3, beton harç olacaktır.
 4. Menhol kapağı ve çerçevesi EN 124 standardında olacak ve kapak ve çerçeve üzerinde üretici firmanın adı ile birlikte yazılacaktır
 5. Menhol Kapağı beton parke yüzeyi ile aynı seviyede olacak şekilde finişlenecektir.
 6. Menhol giriş ve çıkış ve çıkış seviyeleri boruların iç alt seviyesinden hesaplanacaktır.
 7. Menhol alt kısmına, sıkıştırılmış zemin üzerine 10 cm kum serilecektir.
 8. Izgara rogarından gelen 15 cm PVC borunun iç alt seviyesi ana borunun orta seviyesinde olacaktır.

d	.	.
c	.	.
b	.	.
a	Ocak, 2010	.
rev.	Tarih	Revizyon ile ilgili bilgi notu



Proje İsmi:	Standart Çizimler DRENAJ	Çizim no:	Tarih:
			Ocak, 2010
		Çizim referans no:	Ölçek:
			Ölçeksiz

ARA MENHOL (B tipi)