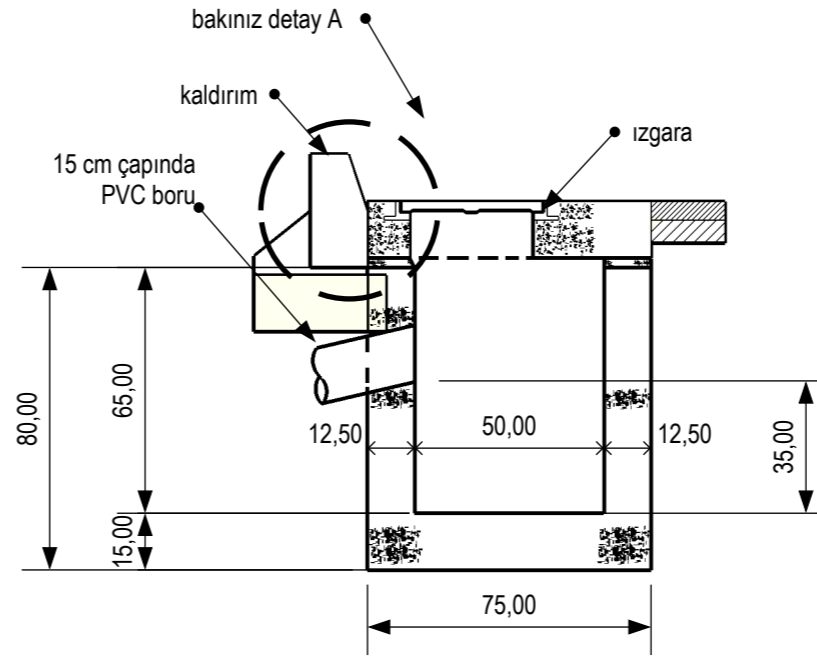
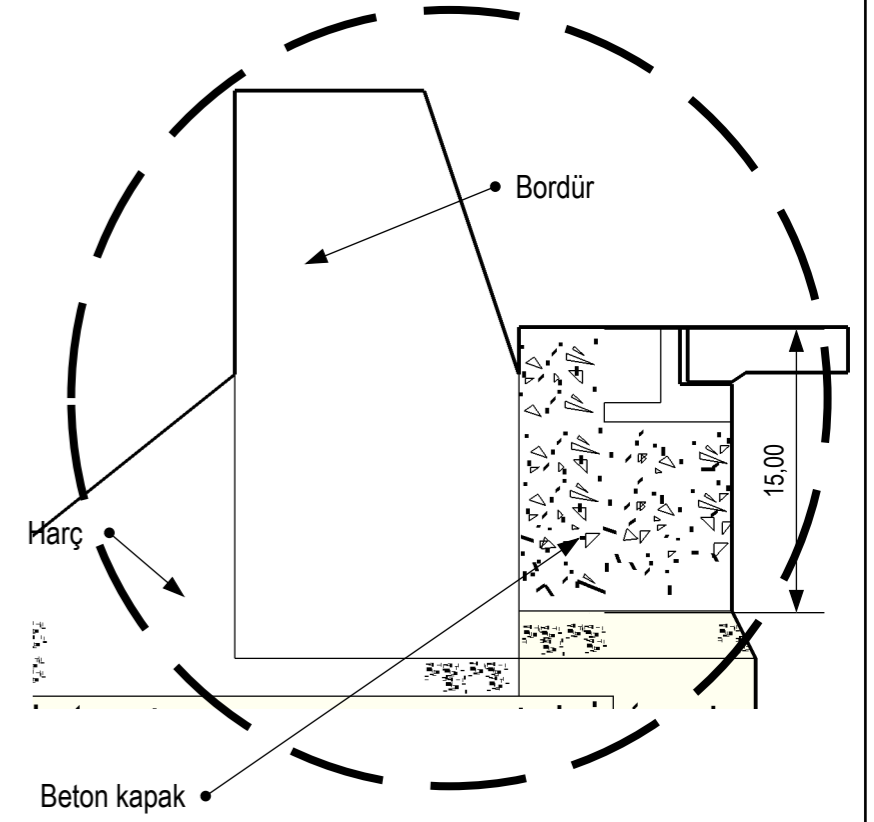


KESİT A - A



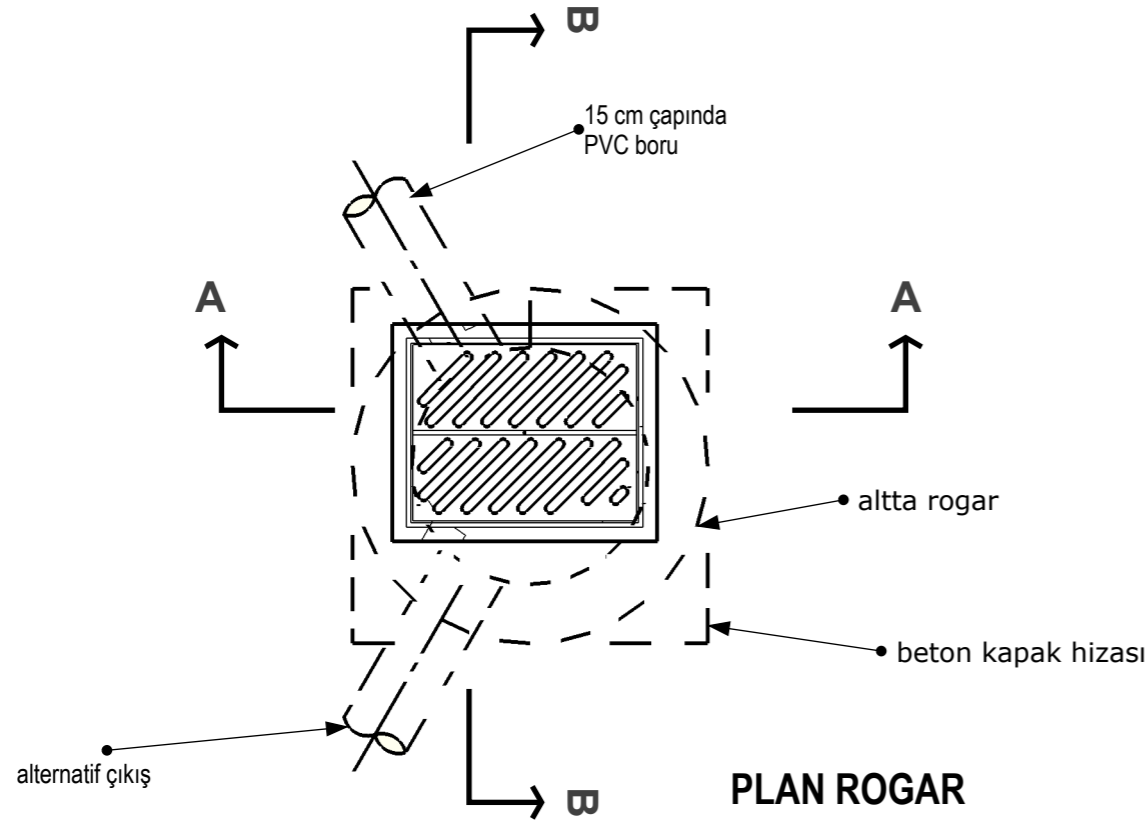
KESİT B - B



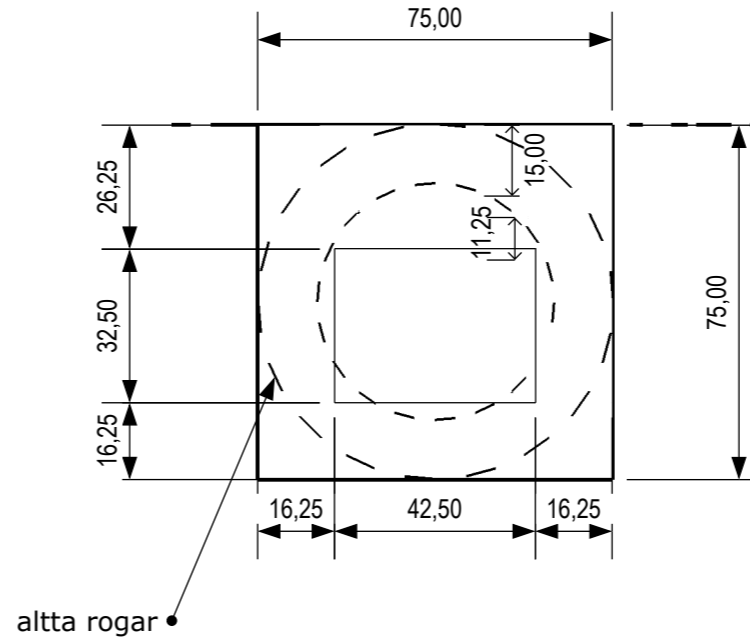
DETAY A

Not:

1. Tüm ölçüler santimetredir.
2. Izgara kapak dökümü SÇ gösterildiği şekilde demirli olarak C 20-25 beton standardında dökülecektir.
3. Beton dökümleri C 16-20 standardında olacaktır.
4. Kullanılacak olan harç 1/3, beton harç olacaktır.

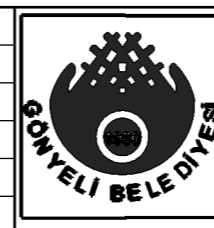


PLAN ROGAR



PLAN KAPAK

d	.	.
c	.	.
b	.	.
a	Ocak, 2010	.
rev.	Tarih	Revizyon ile ilgili bilgi notu



Proje İsmi:

Standart Çizimler
DRENAJ

IZGARA ROGARI (D tipi)
Beton çerçevesi - Yuvarlak

Çizim no:

Tarih:

Ocak, 2010

Çizim referans no:

Ölçek:

Ölçeksiz