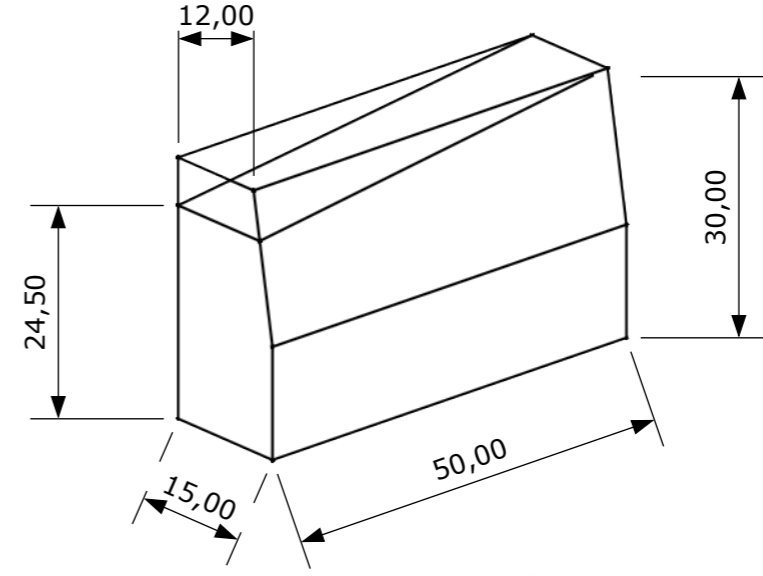
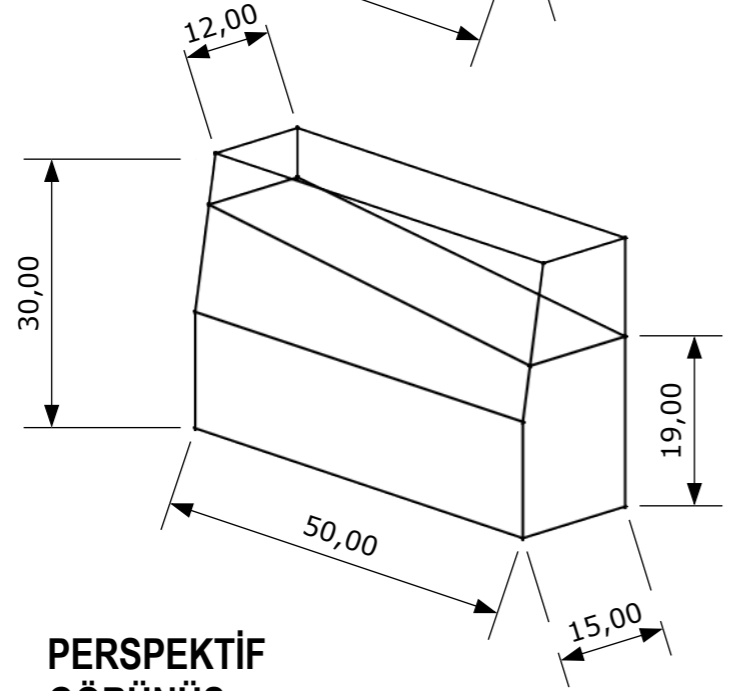


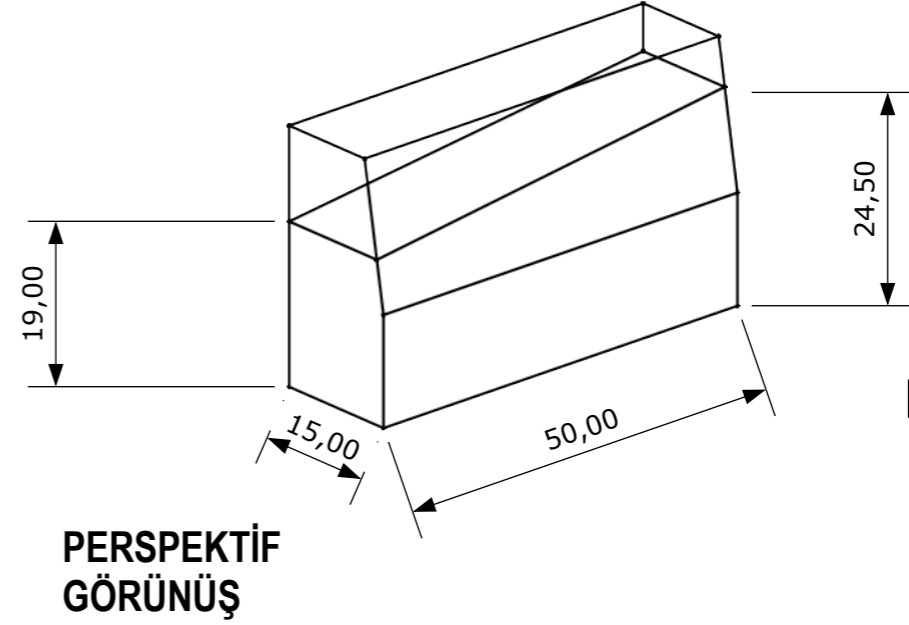
BORDÜR (B5 TİPİ)



BORDÜR (B7 TİPİ)



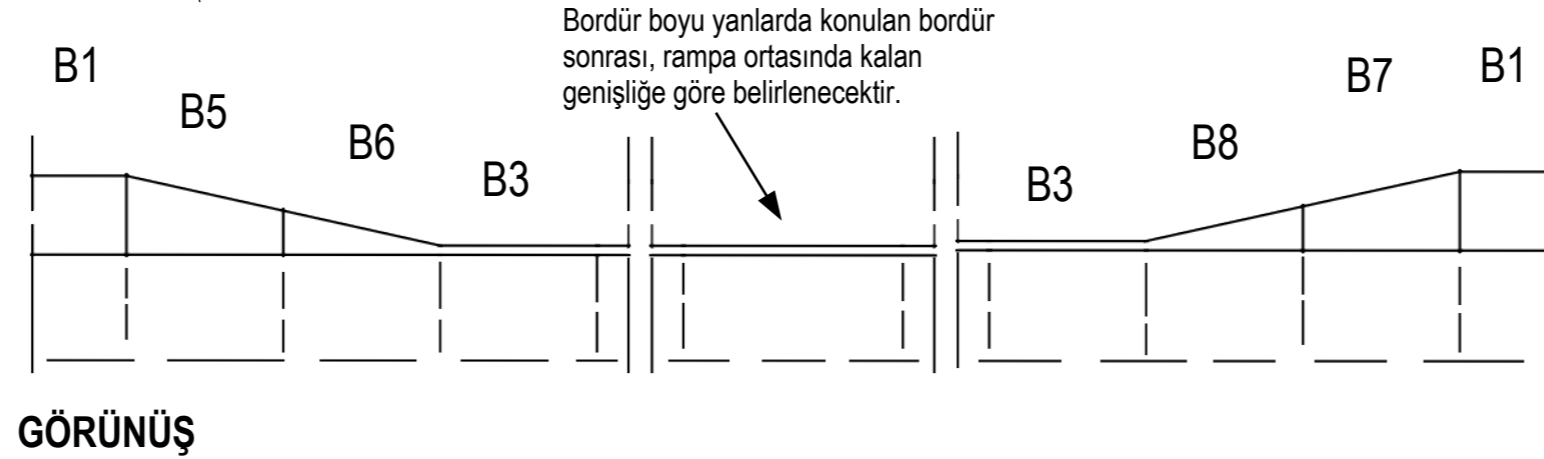
BORDÜR (B6 TİPİ)



BORDÜR (B8 TİPİ)

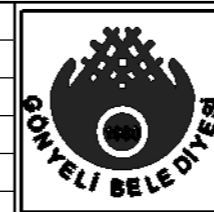
**PERSPEKTİF
GÖRÜNÜŞ**

**PERSPEKTİF
GÖRÜNÜŞ**



* Yaya ve araç rampası sol ve sağ

d	.	.
c	.	.
b	.	.
a	Ocak, 2010	.
rev.	Tarih	Revizyon ile ilgili bilgi notu



Proje İsmi:

Standart Çizimler
KALDIRIM VE BORDÜRLER

BORDÜR 5, 6, 7, 8

Çizim no:

Tarih:

Ocak, 2010

Çizim referans no:

Ölçek:

Ölçeksiz