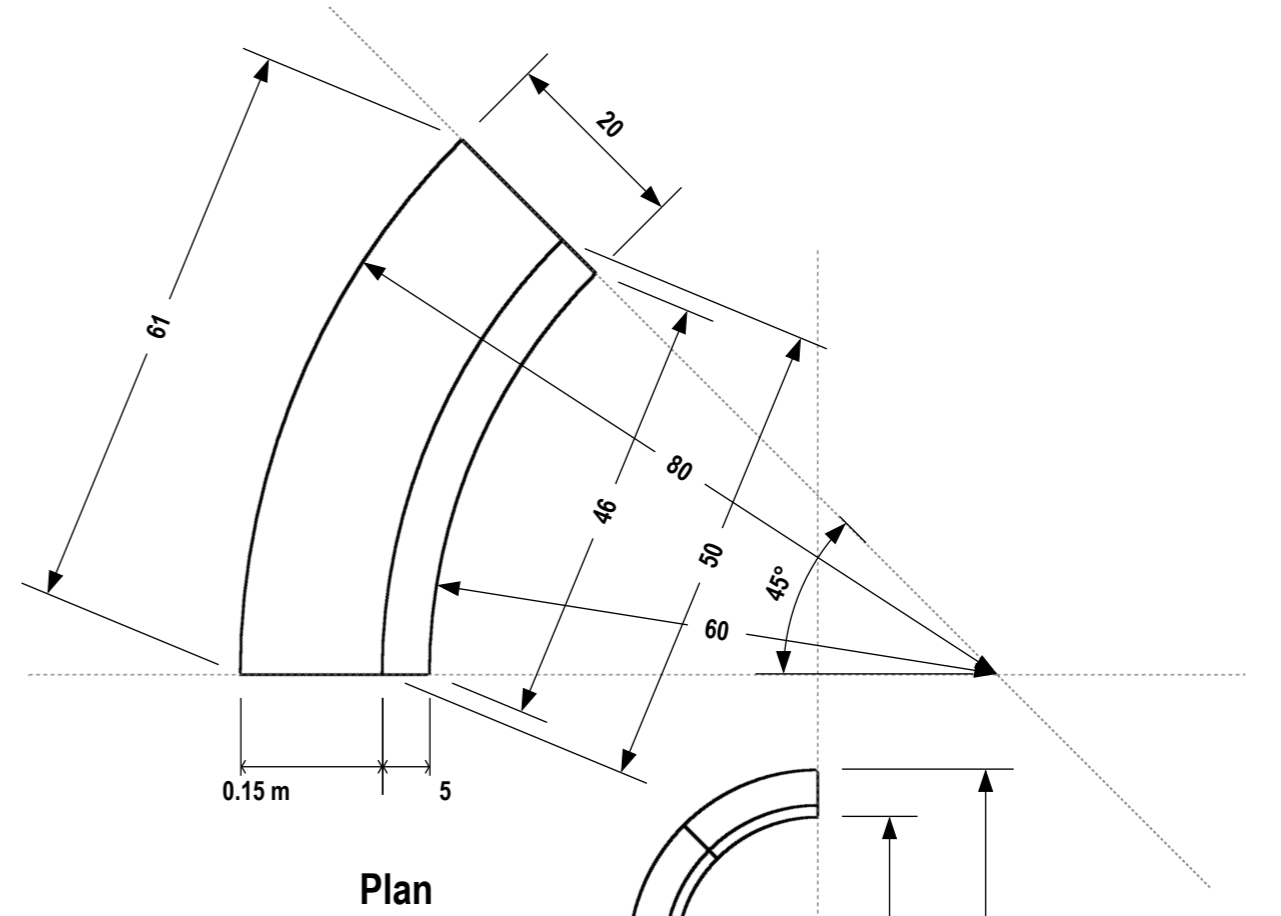
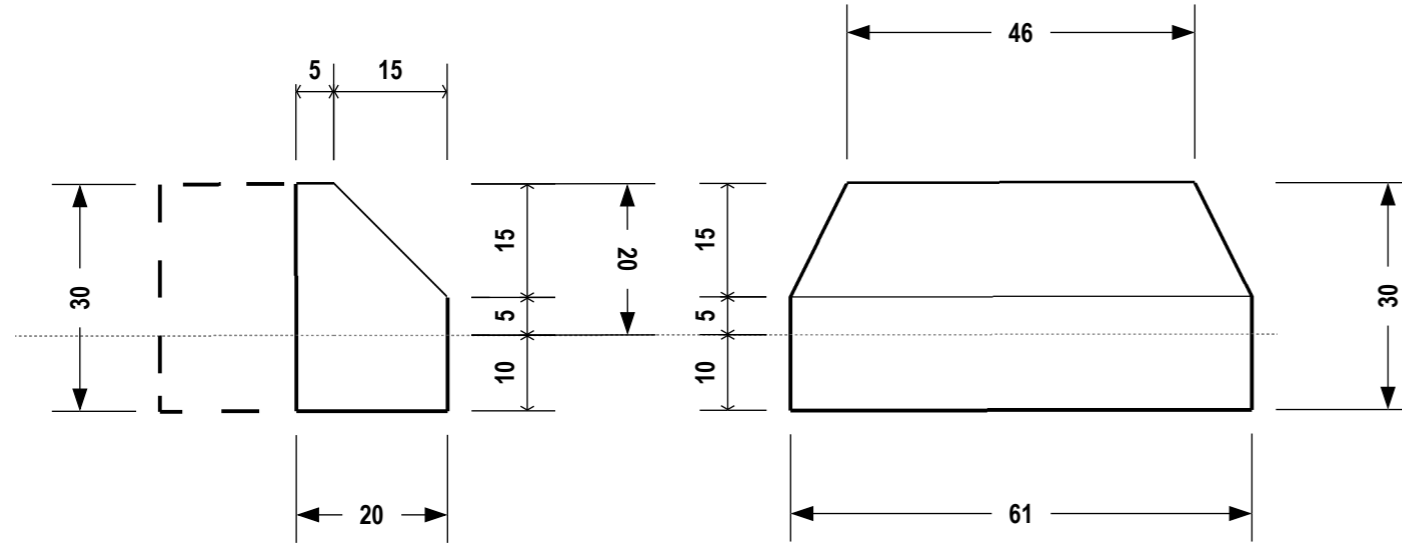


Perspektif
Görünüş



Plan



Yan
Görünüş

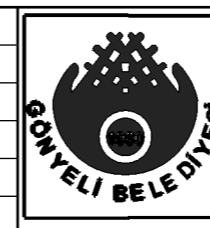
Ön Görünüş

BORDÜR (B13 TİPİ)

Not:

1. Tüm ölçüler santimetredir.
2. Beton dökümleri C 25-30 standardında olacaktır.
3. B13 bordürü, yaya adası (240x160) ve yaya adası (320x160)'de kullanılacak bordür detaylarıdır.
4. B13 bordürünün nerede kullanılacağına yönelik olarak ST-Y-02, ve ST-Y-03 paftalarına bakınız.
5. B13 bordüründen 4 adet birleştirilerek yarım daire elde edilir.

rev.	Tarih	Revizyon ile ilgili bilgi notu
d	.	.
c	.	.
b	.	.
a	.	.



Proje İsmi:

Standart Çizimler
KALDIRIM VE BORDÜRLER

B13 TİPİ BORDÜR

Çizim no:

ST-B-05

Çizim referans no:

Tarih:

Mayıs
2013

Ölçek:

Ölçeksiz

