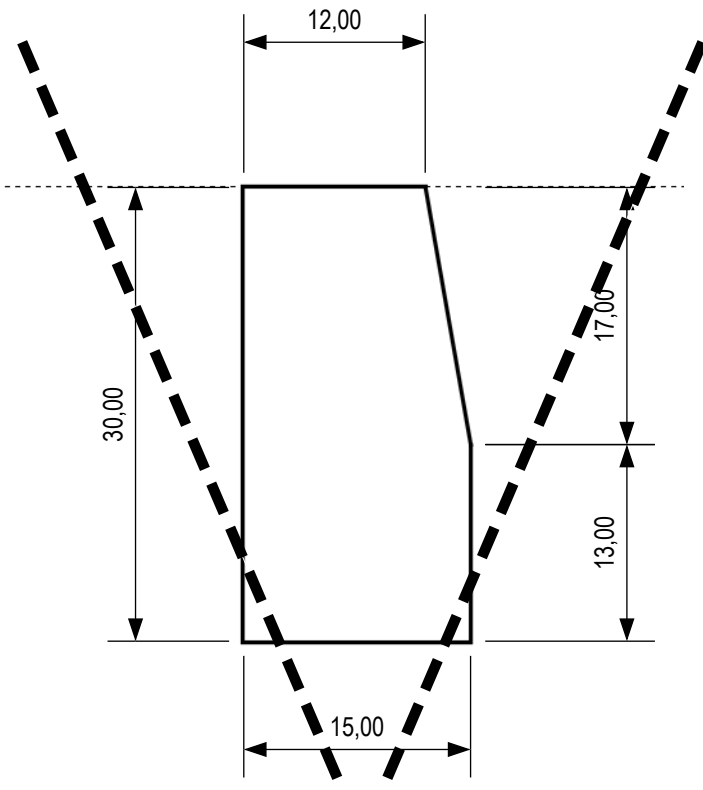
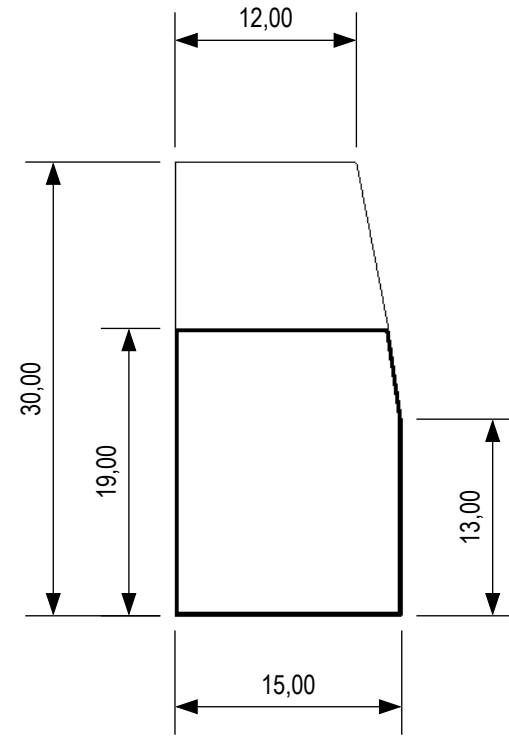


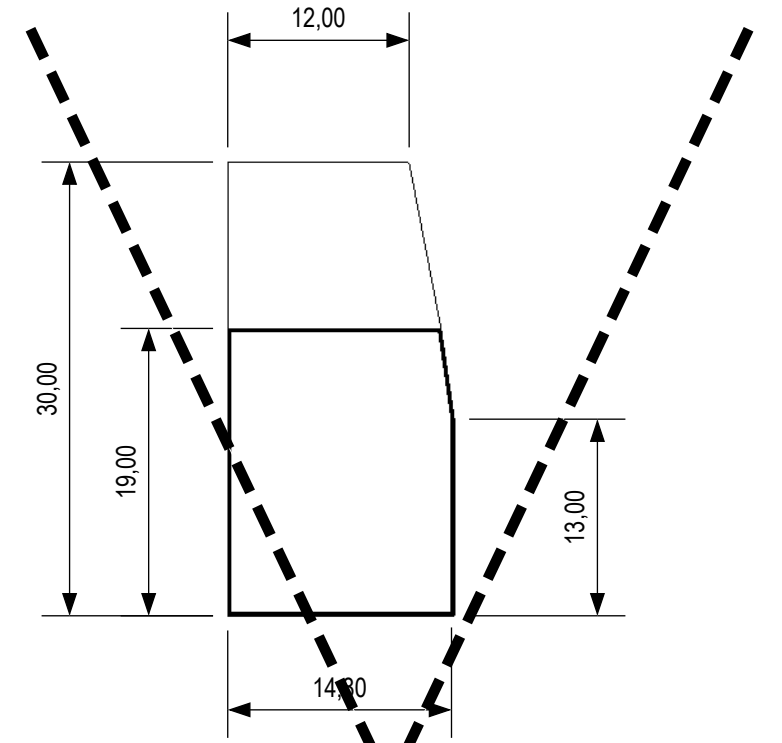
GÖRÜNÜŞ



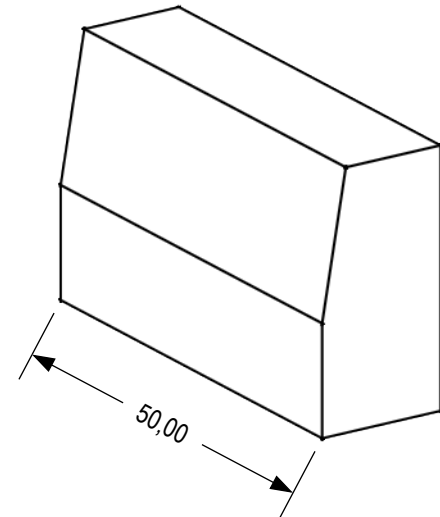
GÖRÜNÜŞ



GÖRÜNÜŞ

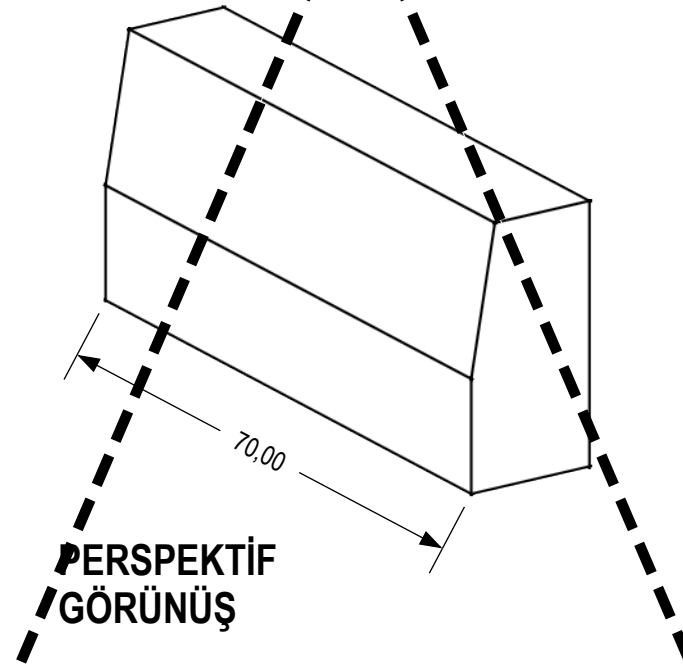


GÖRÜNÜŞ



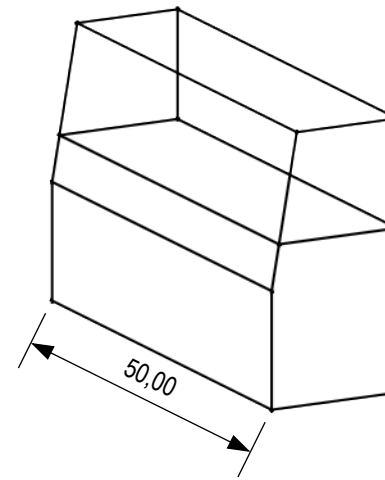
PERSPEKTİF GÖRÜNÜŞ

BORDÜR (B1 TİPİ)



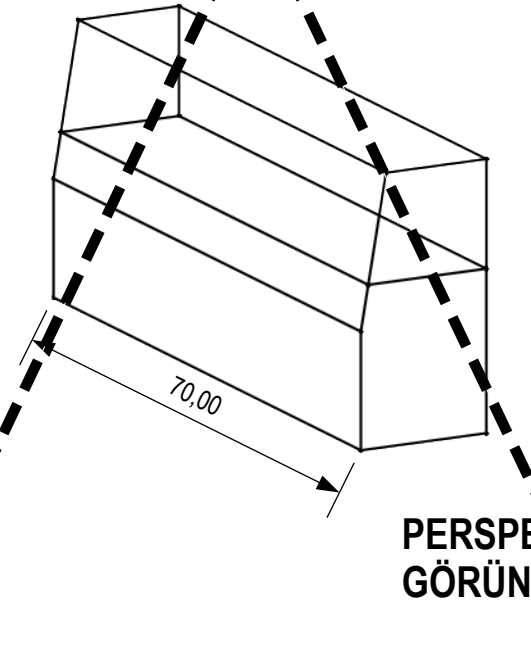
PERSPEKTİF GÖRÜNÜŞ

BORDÜR (B2 TİPİ)



PERSPEKTİF GÖRÜNÜŞ

BORDÜR (B3 TİPİ)

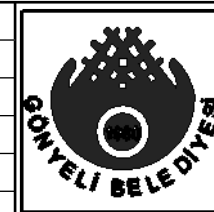


PERSPEKTİF GÖRÜNÜŞ

BORDÜR (B4 TİPİ)

\* B1, B2 kaldırım  
\* B2, B3 yaya ve araç rampası orta

d	.	.
c	.	.
b	.	.
a	Ocak, 2010	.
rev.	Tarih	Revizyon ile ilgili bilgi notu



Proje İsmi:

Standart Çizimler

KALDIRIM VE BORDÜRLER

B1, B2, B3, B4 TİPİ  
BORDÜR

Çizim no:

Tarih:

Ocak, 2010

Çizim referans no:

Ölçek:

Ölçeksiz